

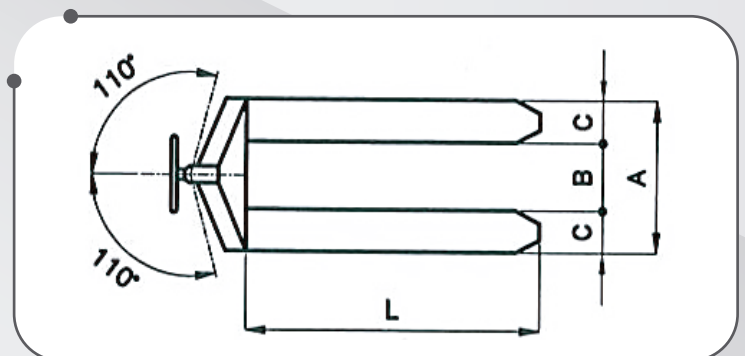
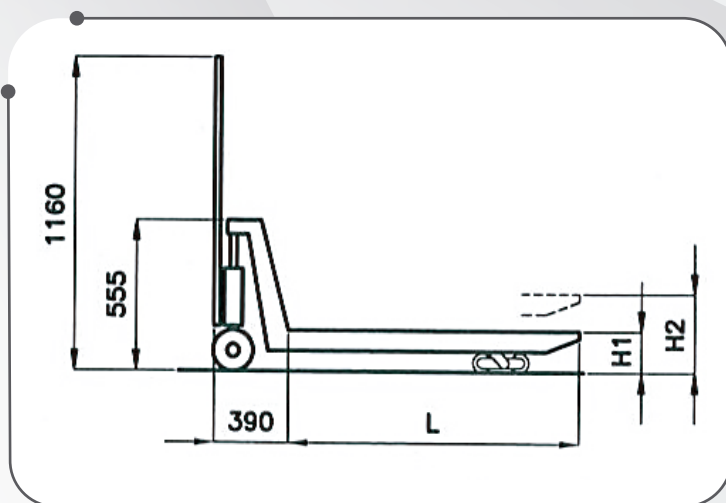
TIPO/TYPER	TL/1
ROLL/ROLLER	uno/single
Capacidad Kg./CAPACITY Kg.	2000
L	1150
A	525
C	165
B	195
H1	85
H2	185

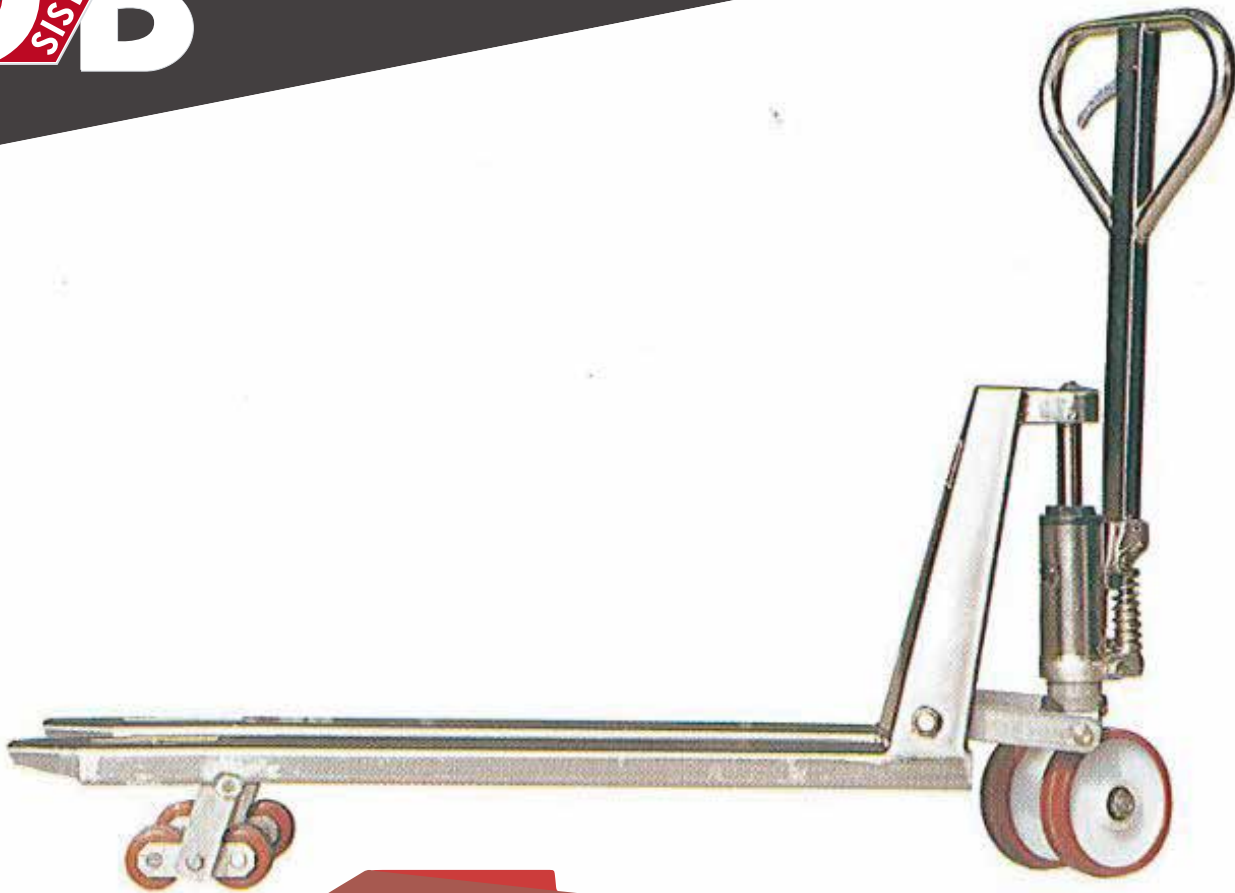
TRANSPALETA DE ACERO INOXIDABLE TL 1

Nuestra transpaleta es fabricada con acero inoxidable AISI 304. Extremadamente resistente y fácil de manejar, permite el transporte y manipulación en los espacios más reducidos. Son ideales para su uso en el sector de procesamiento de alimentos, productos farmacéuticos, productos lácteos y carnes. La carga se eleva por una bomba hidráulica que al igual que el chasis, es fabricada completamente en acero inoxidable AISI 304.

Las transpaletas DB Sistemi son de larga duración, garantizan el funcionamiento para trabajos continuos ya que la bomba se asegura mediante válvulas automáticas que regulan las sobrecargas. El descenso de la carga es controlada por la palanca que permite ajustar la velocidad de descenso.

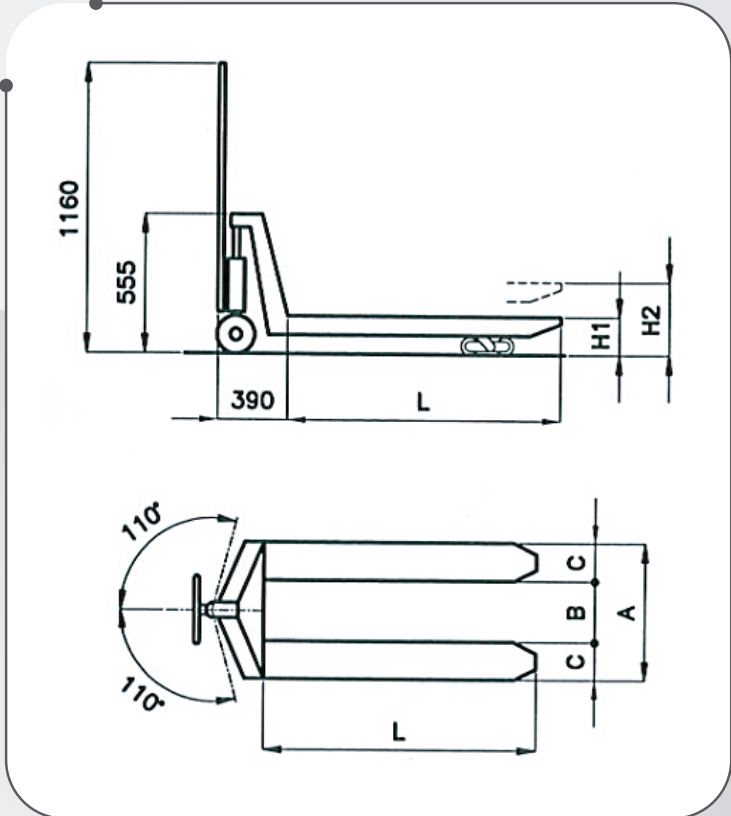
En el modelo TL1 los rodillos están montados para uso individual sobre suelos lisos en cambio en el tipo TL2, los rodillos dobles están montados sobre un soporte oscilante, para facilitar el manejo en la parte inferior irregular. Los volantes y los rodillos están montados sobre cojinetes en acero inoxidable a prueba de agua.





TRANSPALETA DE ACERO INOXIDABLE TL1

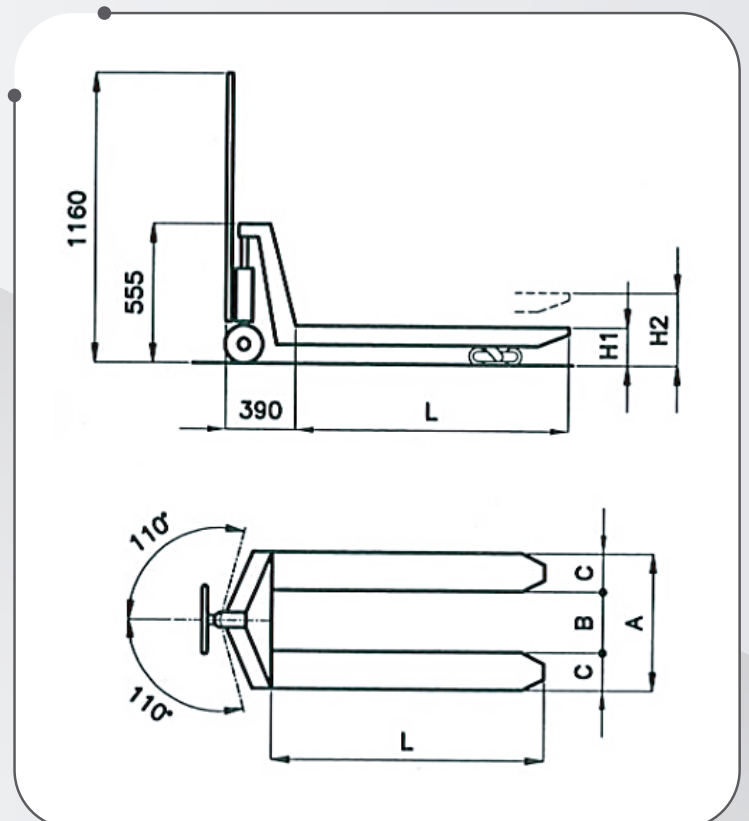
TIPO/TYPER	TL/2
ROLL/ROLLER	doble/double
Capacidad Kg./CAPACITY Kg.	2000
L	1150
A	525
C	165
B	195
H1	85
H2	185





TRANSPALETA DE ACERO INOXIDABLE TL220

TIPO/TYPER	TL/200
ROLL/ROLLER	uno/single
Capacidad Kg./CAPACITY Kg.	2000
L	1150
A	550
C	165
B	195
H1	90
H2	310





TIPO/TYPE	TLP/1
ROLL/ROLLER	uno/single
Capacidad Kg./CAPACITY Kg.	2000
L	1200
A	530
C	180
B	170
H1	85
H2	185

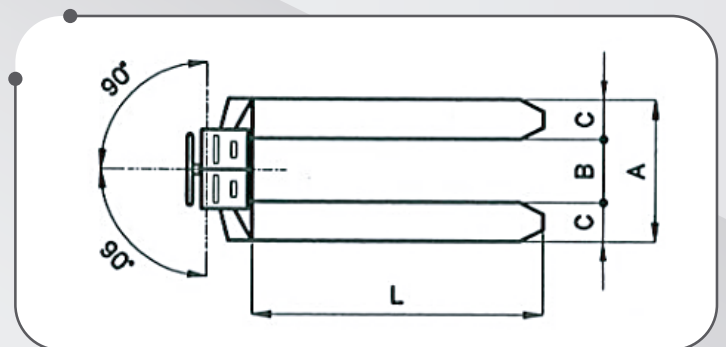
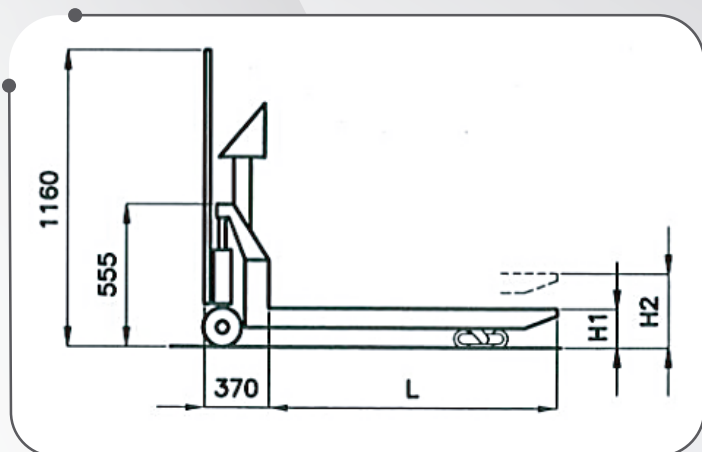
TRANSPALETA DE ACERO INOXIDABLE CON BALANZA TPL 1

El sistema de pesaje consta de 4 células de carga en acero inoxidable IP68 posicionado debajo de las horquillas y un visor de peso multifunción.

El platillo de pesaje se compone de 2 controforche en fijo en la hoja de células de carga. El carro está hecho completamente de acero inoxidable AISI 304. El indicador se coloca convenientemente para su uso por el operador, y no interfiere con las maniobras de manipulación.

Especificaciones:

- Kg de capacidad. 500/1000/2000
- División kg. 0,2 / 0,5 / 1
- Precisión +/- 0,1% de la capacidad máxima
- Visor de peso con carcasa de acero inoxidable IP68
- Impresora con un peso totalizador (OPCIONAL)
- Pantalla LCD con 25 mm. alto contraste de alimentación interna recargable de la batería (50 horas) con batería y apagado automático





TIPO/TYPE	TLP/2
ROLL/ROLLER	doble/double
Capacidad Kg./CAPACITY Kg.	2000
L	1200
A	530
C	180
B	170
H1	85
H2	185

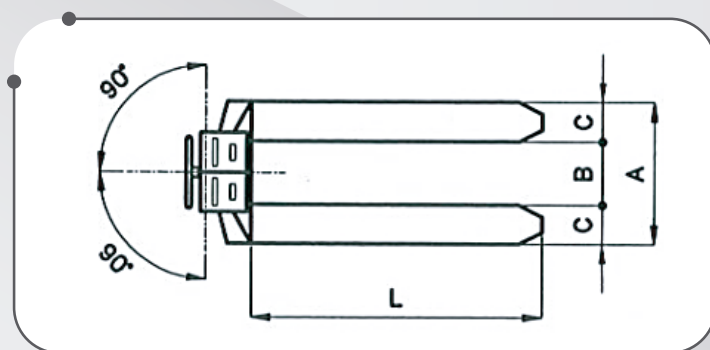
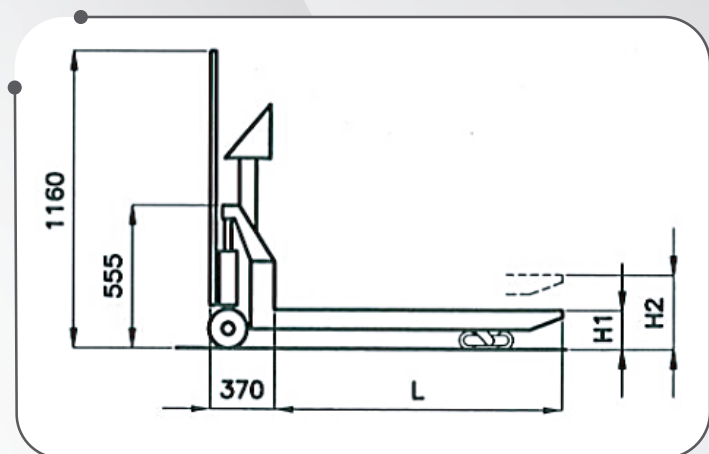
TRANSPALETA DE ACERO INOXIDABLE CON BALANZA TPL2

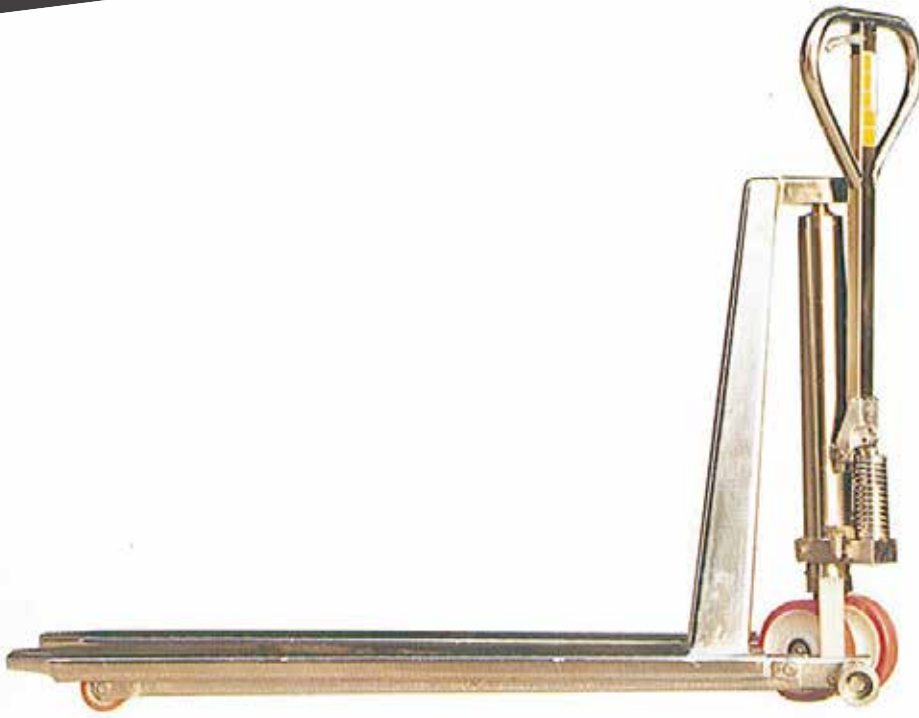
El sistema de pesaje consta de 4 células de carga en acero inoxidable IP68 posicionado debajo de las horquillas y un visor de peso multifunción.

El platillo de pesaje se compone de 2 controforche en fijo en la hoja de células de carga. El carro está hecho completamente de acero inoxidable AISI 304. El indicador se coloca convenientemente para su uso por el operador, y no interfiere con las maniobras de manipulación.

Especificaciones:

- Kg de capacidad. 500/1000/2000
- División kg. 0,2 / 0,5 / 1
- Precisión +/- 0,1% de la capacidad máxima
- Visor de peso con carcasa de acero inoxidable IP68
- Pantalla LCD con 25 mm. alto contraste de alimentación interna recargable de la batería (50 horas) con batería y apagado automático
- Impresora con un peso totalizador (OPCIONAL)



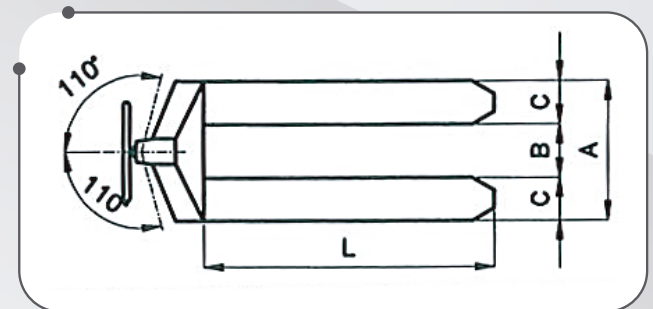
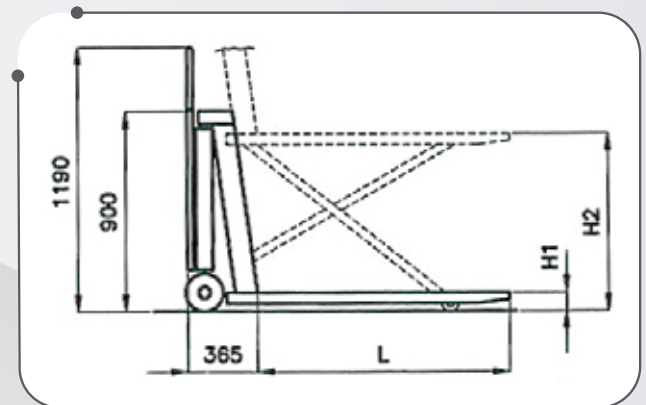


TIPO/TYPER	TL/800
ROLL/ROLLER	uno/single
Capacidad Kg./CAPACITY Kg.	1000/500
L	1150
A	550
C	170
B	210
H1	85
H2	800

TRANSPALETA DE ACERO INOXIDABLE - TL800 MANUAL

El sistema de pesaje consta de 4 células de carga en acero inoxidable IP68 posicionado debajo de las horquillas y un visor de peso multifunción.

El platillo de pesaje se compone de 2 controforche en fijo en la hoja de células de carga. El carro está hecho completamente de acero inoxidable AISI 304. El indicador se coloca convenientemente para su uso por el operador, y no interfiere con las maniobras de manipulación.





TIPO/TYPE	TL/800 E
ROLL/ROLLER	uno/single
Capacidad Kg./CAPACITY Kg.	1000/500
L	1150
A	550
C	170
B	210
H1	85
H2	200
BATERIA/BATTERY	V/Ah 12/100
BATERIA/BATTERY	V/A 12/15

TRANSPALETA DE ACERO INOXIDABLE - TL800E ELÉCTRICA

Construido totalmente en acero inoxidable AISI 304, que tiene las mismas características técnicas y constructivas de los modelos anteriores y le permite levantar la carga a una altura de 800 mm. desde el suelo.

Para asegurar la estabilidad de los rodillos de carga y de seguridad del operador están montados lateralmente estabilizadores que se apoyan en el suelo tan pronto como la carga se eleva a 400 mm. desde el suelo.

Electro-hidráulico versión con cilindro completamente en acero inoxidable AISI 304 impulsado por bomba eléctrica. Alimentado por batería, con rectificador externo.

